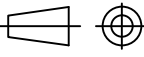


				Genel Tolerans DIN 7168-m				ÖLÇEK :1:2	A?IRLIK :
								MALZEME :	NO:
								SERTL?K :	
Tolerans	Ölçü	Tolerans	Ölçü	Tarih	?sim	?mza	NEON DÖN.BOR.LAV.BAT.		
				Çizen	03.04.18	Ünal Y.			
				Kontr.					
				Onay					
				<b>Adell</b>			Sayfa Ad.		
							1		
Harf	De?i?iklik	Tarih	isim				Sayfa No		
							1		